



HF-Performer III для ламп TL-D

HF-P 3/418 TL-D III 220-240V 50/60Hz IDC

HF-Performer III TLD – это надежный, компактный и высокочастотный ЭПРА для люминесцентных ламп TL-D. Он идеально подходит в случаях особого внимания к расходу электроэнергии. Серия HF-Performer III обладает надежной конструкцией, которая отвечает всем соответствующим международным стандартам безопасности и эксплуатации, при этом отличаясь эффективным использованием электроэнергии (CELMA EEI A2).

Данные о продукции

Общая информация	
Код области применения	III
Версия	IDC
Тип лампы	TL-D
Количество ламп	3/4 штука/единица
Количество продуктов на прерывателе (16 A, тип B) (ном.)	28
Автоматический перезапуск	Yes
Эксплуатационные и электрические характеристики	
Входное напряжение	220 to 240 V
Входная частота	50–60 Hz
Рабочая частота (ном.)	45 kHz
Метод пуска	Programmed Start
Коэффициент амплитуды (макс.)	1,7
Коэффициент мощности при нагрузке 100 % (ном.)	0,99
Время пуска (макс.)	0,9 s
Характеристики сетевого напряжения (переменного тока)	-8%–+6%

Безопасность сетевого напряжения (переменного тока)	-10%–+10%
Утечка тока на землю (ном.)	0,5 mA
Длительность импульса пускового тока	0,25 ms
Отклонение постоянной мощности	-2%/+2%
Коэффициент балласта (ном.)	1
Коэффициент мощности (ном.)	0,99
Потеря мощности (ном.)	4–5 W
Пиковый пусковой ток (макс.)	24 A

Проводка

Клеммы входа, тип разъема	WAGO 251 universal connector [Suitable for both automatic wiring (ALF and ADS) and manual wiring]
Провода выхода — взаимная емкость кабеля (ном.)	200 pF
Тип разъема выходных клемм	WAGO 251 universal connector [Suitable for both automatic

HF-Performer III для ламп TL-D

	wiring (ALF and ADS) and manual wiring]
Длина кабеля, горячая проводка	0,75 m
Длина снятия изоляции провода	8.0-9.0 mm
Двойной прожектор главный-подчиненный	Not applicable [Master/Slave oper. not applicable]
Поперечное сечение входной клеммы	0.50-1.00 mm ²
Поперечное сечение выходной клеммы	0.50-1.00 mm ²
Емкость кабеля, провода выхода — заземление (ном.)	200 pF

Характеристики системы

Номинальная мощность балласта-лампы	18 W
Номинальная мощность лампы на TL-D	18 W
Мощность системы на TL-D	56.5W@3x18W;72.5W@4x18 W
Мощность лампы на TL-D	52.5W@3x18W; 67.5W@4x18 W
Потеря мощности на TL-D	4W@3x18W; 5W@4x18 W

Температура

Т окружающей среды (макс.)	60 °C
Температура окружающей среды (мин.)	-25 °C
Температура хранения (макс.)	50 °C
Температура хранения (мин.)	-40 °C
Температура корпуса в течение срока службы (ном.)	80 °C
Температура корпуса максимальная (макс.)	80 °C
Температура запуска (макс.)	60 °C
Температура пуска (мин.)	-25 °C

Механические компоненты и корпус

Корпус	L 280x40x28
--------	-------------

Аварийный режим работы

Номинальная светоотдача через 60 секунд	100% of EBLF
Напряжение аккумулятора для пуска лампы	186-275 V
Обычное рабочее напряжение (постоянного тока)	220-240 V
Напряжение аккумулятора для работы лампы	186-275
Напряжение аккумулятора для гарантированной работы	176-275 V
Напряжение аккумулятора для гарантированного пуска	186-275 V

Коэффициент светового потока аварийного ПРА (EBLF) (ном.)	100 %
Номинальный световой выход через 5 секунд	50% of EBLF

Соответствие требованиям и область применения

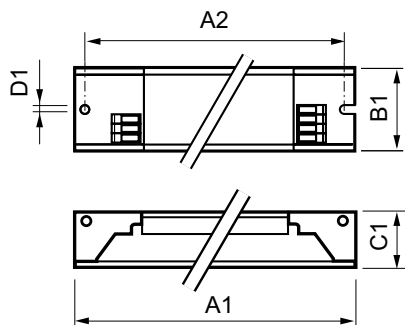
Показатель энергоэффективности	A2 BAT
Классификация IP	IP 20 [Ingress Protection 20]
ЭМП: 9 кГц ... 30 МГц	EN55015
ЭМП: 30 ... 1000 МГц	EN55022 level B
Стандарт безопасности	IEC 61347-2-3
Стандартные характеристики	IEC 60929
Стандарт качества	ISO 9000:2000
Экологический стандарт	ISO 14001
Стандарт для излучения, создаваемого гармоническими токами	IEC 61000-3-2
Стандарт защищенности, ЭМС	IEC 61547
Стандарт вибрации	IEC68-2-6 F c
Стандарт ударопрочности	IEC 68-2-29 Eb
Стандарт влажности	EN 61347-2-3 clause 11
Знаки утверждения	CE marking ENEC certificate VDE-EMV certificate
Температурная маркировка	Yes
Стандарт для аварийных ситуаций	IEC 60598-2-22
Уровень шума	< 30 dB(A)

Данные об изделии

Полный код продукта	872790091162600
Название продукта для заказа	HF-P 3/418 TL-D III 220-240V 50/60Hz IDC
EAN/UPC — продукт	8711500999627
Код заказа	913713031466
Нумератор — количество на упаковку	1
Нумератор — упаковок на внешний короб	10
Материал № (12NC)	913713031466
Вес нетто (шт.)	0,250 kg

HF-Performer III для ламп TL-D

Чертеж размеров



HF-P 3/418 TL-D III 220-240V 50/60Hz IDC

Product	D1	C1	A1	A2	B1
HF-P 3/418 TL-D III 220-240V 50/60Hz IDC	4,2 mm	28,0 mm	280,0 mm	265,0 mm	40,0 mm



© 2018 Signify Holding Все права защищены. Signify никоим образом не гарантирует точность и полноту представленной здесь информации и не несет ответственности за любые действия, совершенные в этой связи.

Информация, представленная в данном документе, не является коммерческим предложением и не является частью какого-либо предложения или контракта, если иное не подтверждено Signify. Philips и логотип Philips являются зарегистрированными товарными знаками компании Koninklijke Philips N.V.

www.lighting.philips.com

2018, Декабрь 10 - Данные для изменения